

Beschreibung: SF 20.T/..



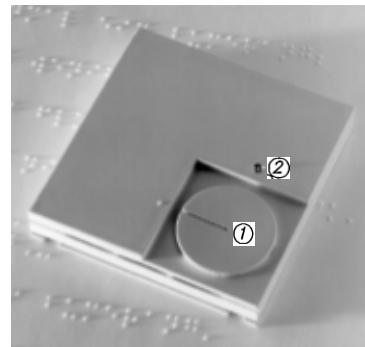
1. Anwendung

Der elektronische Raumthermostat SF 20.T/... ist für die raumtemperaturabhängige Regelung von Heizeinrichtungen in trockenen geschlossenen Räumen ausgelegt.

2. Funktion

Die Raumtemperatur wird mit dem internen Temperaturfühler erfasst. Über den Drehknopf ① wird die gewünschte Raumtemperatur zwischen 5°C und 30°C eingestellt. Mit Hilfe der Leuchtdiode ② wird die Energieanforderung angezeigt.

Über einen Eingang kann mit Hilfe eines geeigneten Regelgerätes (SF 220.T/...) oder einer externen Uhr der Sollwert abgesenkt werden.



2.1 Heizen

Der Ausgang wird angesteuert, wenn die Raumtemperatur unter den eingestellten Sollwert fällt. Die aktive Absenkung vermindert den Sollwert um ca. 2K.

3. Montage — nur für autorisiertes Fachpersonal

Achtung: Fehler beim Anschluss können zur Beschädigung des Regelgerätes führen! Für Schäden, die durch falschen Anschluss und/oder unsachgemäße Handhabung entstehen, wird nicht gehaftet!

- Vor Arbeiten am Gerät Leitungen spannungsfrei schalten.
- Der Anschluss und Service darf nur durch autorisiertes Fachpersonal erfolgen!
- Der Anschluss ist nach dem beigefügten Prinzipschaltbild durchzuführen.
- Für die Spannungsversorgung (Klemme 2) und die Absenkung (Klemme 5) muß die gleiche Phase verwendet werden.
- Das Gerät ist nur für den Anschluss an festverlegte Leitungen in trockenen geschlossenen Räumen bestimmt.
- Zu beachten ist die VDE 0100, die EN 60730, Teil 1, sowie die Vorschriften der örtlichen EVU.
- Das Regelgerät ist so zu montieren, dass es die durchschnittliche Raumtemperatur erfassen kann (Nähe von Zu- und Abluftkanälen sowie Fenster und Türen meiden). Montage an Innenwänden in ca. 1,3 bis 1,5m über dem Fußboden (direkte Sonnenbestrahlung vermeiden).

Sollte das Gerät nicht funktionieren, überprüfen Sie bitte zuerst den korrekten Anschluss und die Spannungsversorgung.

3.1 Bereichseinstellung

Falls nicht der volle Sollwerteinstellbereich des Drehknopfes genutzt werden soll, besteht die Möglichkeit, diesen Bereich mechanisch einzuschränken.

Dazu ist der Drehknopf abzuziehen. Den Drehknopf in eine Stellung drehen, die später im eingeschränkten Bereich liegt. Diese Stellung merken. Den Drehknopf an der Öffnung gegenüber dem Zeigerstrich mit einem Schraubendreher anheben.

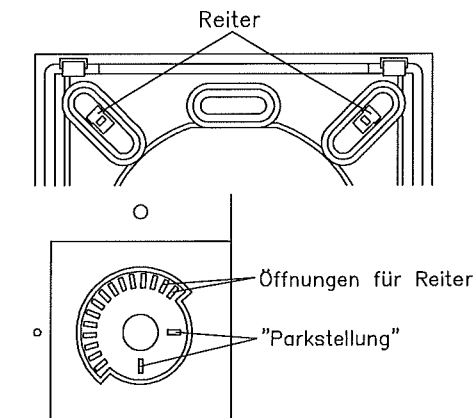
Achtung: Der Drehknopf darf nur einmal abgezogen werden!

Aus dem Gehäuseunterteil sind 2 Reiter zu entnehmen (siehe Skizze).

Diese Reiter mit der schmalen Seite nach unten in die unter dem Knopf liegenden Öffnungen einstecken.

Beim Stecken des oberen und unteren Reiters kann sich an der sichtbaren Skala orientiert werden.

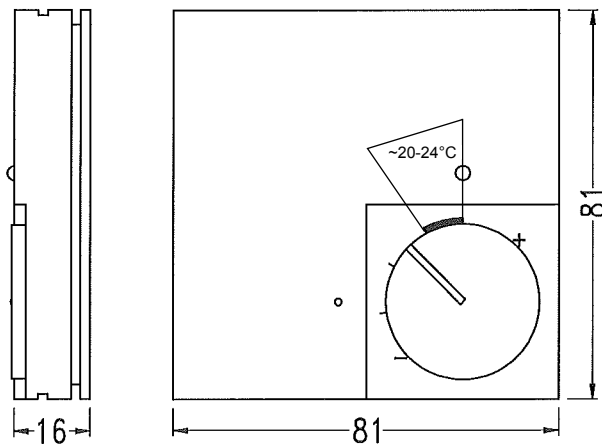
Zuletzt muss der Knopf wieder in der ursprünglichen Stellung aufgesteckt werden. Achtung: Den Knopf unbedingt wieder in dieser Stellung aufstecken, weil sonst die Skala nicht übereinstimmt.



4. Technische Daten

Typ:	SF 20.T/...
Temperaturbereich:	+ 5 bis + 30 °C
Fühlertoleranz:	± 1 K
Schaltdifferenz:	± 0,2 K fest
Fühler:	KTY-Halbleitersensor intern
Solltemperatureinstellung:	Drehknopf außen
Betriebsspannung:	SF 20T/1 230V AC / 50 Hz (± 10%)
	SF 20T/2 24V AC / 50 Hz (20...30V AC)
Ausgang:	Triacausgang potentialbehafet
max. zul. Schaltstrom:	SF 20T/1 0,8A, 230V AC (resistiv / max. 5 Stellantriebe)
	SF 20T/2 0,8A, 24V AC (resistiv / max. 5 Stellantriebe)
Absenkeingang	Absenkung um ca. 2K
Elektrische Anschlüsse:	Schraubanschlüsse
Zulässige Umgebungstemperatur:	0 bis +40 °C
Gehäuse: Material	Oberteil ABS (schlagfest, flammgeschützt)
	Unterteil PA6 GF30
Maße	81 x 81 x 16 (25) mm
Befestigung	auf UP-Dose
Kabeleinführung	über UP- Dose
Schutzart	IP 30
Schutzklasse	II
Gewicht	ca. 90 g

5. Maße



6. Anschlussbilder

